

MCM1208GDIP



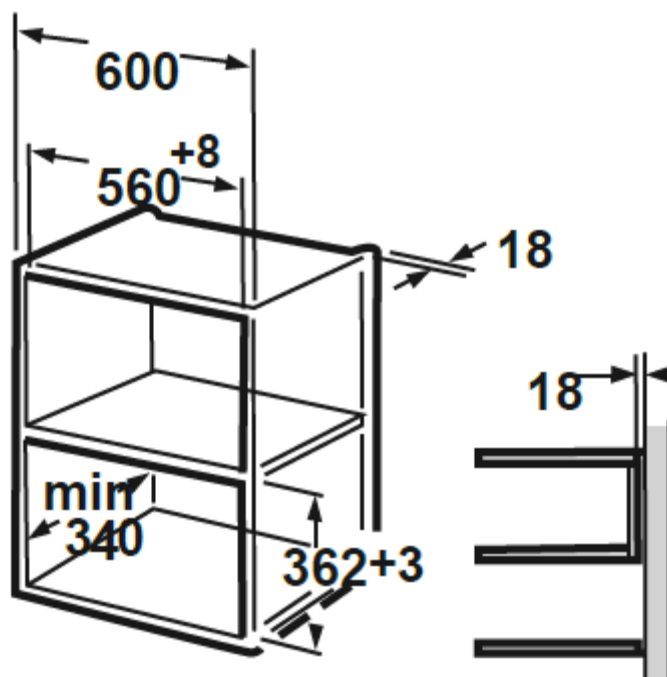
CARACTERÍSTICAS

MODELO	MCM1208GDIP	
Código EAN	8431312216285	
Tipo	Integrable	
Capacidad	L	20
Tipo de control	Digital, mando giratorio + control electrónico	
Potencia Microondas	W	800
Potencia Grill	W	1000
Tensión / Alimentación	V/Hz	230/50
Color panel de control	Inox	
Color exterior	Inox	
Tipo apertura puerta	Tecla push	
Plato giratorio de cristal	Sí	
Diámetro plato giratorio	mm	245
Temporizador	min	0-95
Funciones	7	
Cocción automática	8 menús	
Cocción Inverter	No	
Dimensiones y Peso - Neto	Ancho/Alto/fondo	595 / 384 / 345 mm - 14,5 Kilos
Dimensiones y Peso (embalaje) - Bruto	Ancho/Alto/fondo	650 / 405 / 446 mm - 16,5 Kilos

NOTAS:

- (1) Los datos y especificaciones presentes en esta ficha pueden variar sin previo aviso.
- (2) Las imágenes de esta ficha son de carácter orientativo, pudiendo ser diferentes a la máquina final.

MCM1208GDIP



NOTAS:

- (1) Los datos y especificaciones presentes en esta ficha pueden variar sin previo aviso.
- (2) Las imágenes de esta ficha son de carácter orientativo, pudiendo ser diferentes a la máquina final.