

**Microondas integrable, Acero
inoxidable
3CG6142X3**



Accesorios incluidos

1 x Parrilla

Accesorios opcionales

HEZG9AS00S Adaptador

**Serie Acero: un acabado atemporal, con un
diseño actual y las mejores prestaciones.**

Datos técnicos

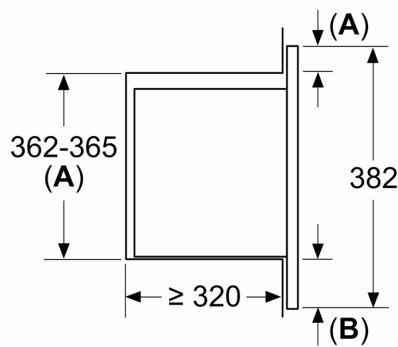
Tipo de horno microondas:Microondas
Tipo de control: Electrónica
Dimensiones de instalación necesarias (H x W x D):382 x 595 x 335 mm
Dimensiones cavidad (alto, ancho, fondo): 180 x 280 x 300 mm
Longitud del cable de alimentación eléctrica: 130.0 cm
Peso neto: 14.5 kg
Peso bruto: 16.6 kg
Código EAN: 4242006299439
Potencia de Microondas:800 W
Potencia de conexión: 1270 W
Intensidad corriente eléctrica:10 A
Tensión:220-230 V
Frecuencia:50 Hz
Tipo de enchufe:Schuko con conexión a tierra
Accesorios incluidos: 1 x Parrilla



4 242006 299439

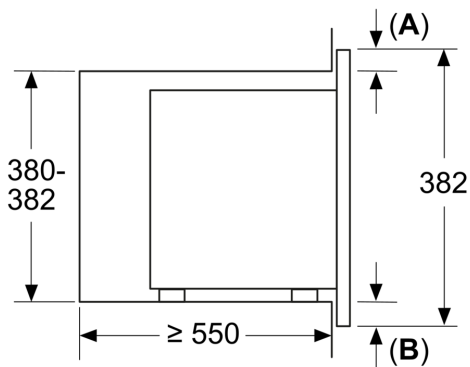
Microondas integrable, Acero inoxidable
3CG6142X3

Dimensiones en mm
Montaje de un microondas de 20 l
en un armario de pared



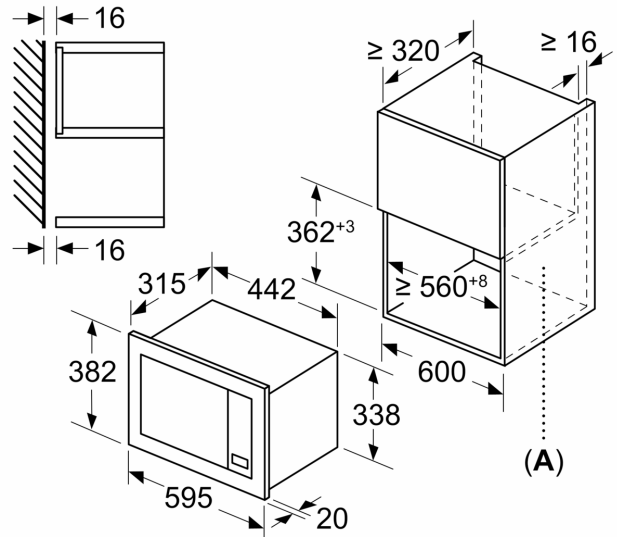
A: Saliente superior:
Hueco 362: 6 mm
Hueco 365: 3 mm
B: Saliente inferior: 14 mm

Dimensiones en mm
Montaje de un microondas de 20 l
en un armario alto



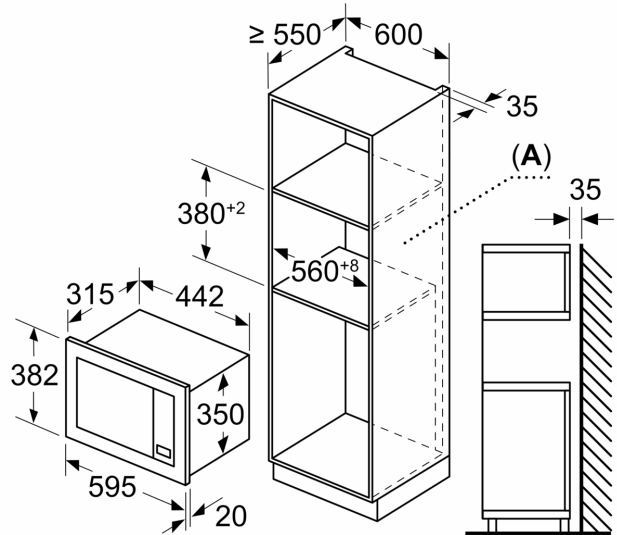
A: Saliente superior: 1 mm
B: Saliente inferior: 1 mm

Dimensiones en mm



A: Pared trasera abierta

Dimensiones en mm



A: Pared trasera abierta