

TEKA**TOTAL CNL 6400.2 WH**

Campana Extensible de 60 cm y 2+1 velocidades

REFERENCIA

REF: 113070007

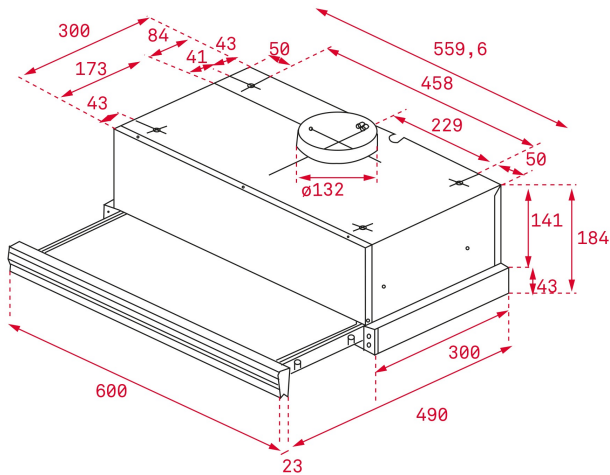
EAN: 8434778027808

CARACTERÍSTICAS

Campana telescópica
Frente pintado blanco
Frente extraíble y sustituible
Automática
Mandos electrónicos
2 lámparas LED
Dos velocidades + intensiva
Programador del tiempo de aspiración
Filtros metálicos decorativos inox
Un motor
Capacidades de extracción: min. 185 m³/h - int. 370 m³/h
Potencia sonora: min. 57 dB - máx. 64 dB
Válvula antirretorno
Posibilidad de funcionamiento en recirculación (filtro CNL 1C)



LED

Programador
de tiempo
de
aspiración

DIMENSIONES

Altura del producto (mm): 184**Anchura del producto (mm):** 600**Profundidad del producto (mm):** 300/490**Longitud del producto (mm):****Peso neto (kg):** 7,4

ESPECIFICACIONES TÉCNICAS

Clase de eficiencia energética: -
Ruido (LwA) Velocidad mínima (dB): 57
Ruido (LwA) Velocidad máxima (dB): 64,3
Ruido (LwA) Velocidad de refuerzo (dB): 69
Ø Salida (mm): 120

COLORES

113070007

Blanco