

MFD45S200W.2-ES



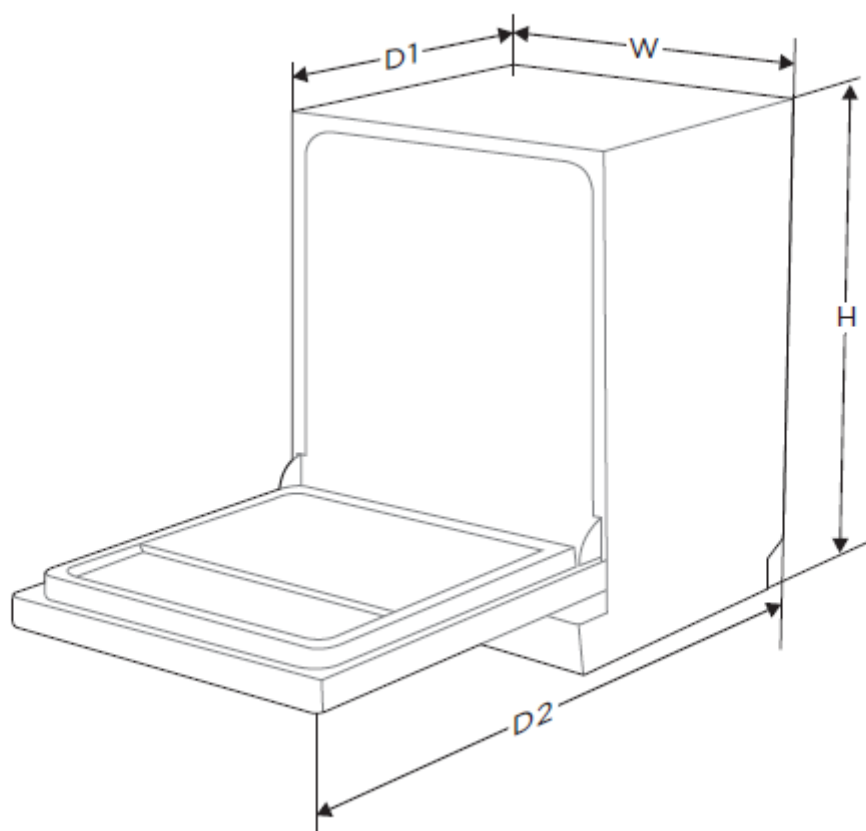
CARACTERÍSTICAS

Modelo	MFD45S200W.2-ES	
Código EAN	6939962618135	
Color	Blanco	
Capacidad	Cubiertos	10
Consumo de Energía	kWh/100 ciclos	76
Consumo de agua	L/ciclo	9
Eficiencia Energética		E
Nivel sonoro	dB	49
Potencia máxima	W	1760 – 2100
Tensión alimentación	V/Hz	220-240/50
Programación diferida	h	1-24
Media carga		Sí
Cesta superior regulable en altura		Sí
Tipo de control	Control electrónico	
Numero de programas	8	
Programas	HygieneCare+, Universal, Eco, Cristal, 90 min, Rápido, Prelavado, Lavado silencioso	
Funciones	WiFi, Intensivo+, Autolimpieza+ y Extra secado.	

NOTAS:

- (1) Los datos y especificaciones presentes en esta ficha pueden variar sin previo aviso.
- (2) Las imágenes de esta ficha son de carácter orientativo, pudiendo ser diferentes a la máquina final.

MFD45S200W.2-ES



ESPECIFICACIONES

Modelo	MFD45S200W.2-ES	
Alto sin tapa	mm	845
Fondo con puerta cerrada (D1)	mm	600
Fondo con puerta abierta (D2)	mm	1175
Ancho (W)	mm	448
Dimensiones y Peso - Neto	Ancho/Alto/fondo	448 / 845 / 600 mm - 40,80 Kilos
Dimensiones y Peso – Bruto (embalaje)	Ancho/Alto/fondo	495 / 890 / 645 mm - 46,30 Kilos

NOTAS:

- (1) Los datos y especificaciones presentes en esta ficha pueden variar sin previo aviso.
 (2) Las imágenes de esta ficha son de carácter orientativo, pudiendo ser diferentes a la máquina final.