



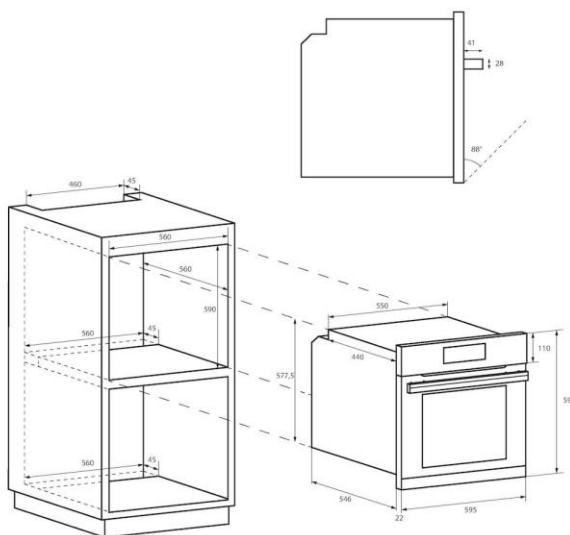
# HORNO MULTIFUNCIÓN PIROLITICO 3 RESISTENCIAS – 70 LITROS – A

## MODELO: 33703473 - FIDC X886



### Horno Multifunción Pirofítico 3 resistencias

- Capacidad: **70 LITROS**
- Clase energética **A**
- Doble sistema de limpieza: **Pirolisis + Aqualisis**
- Ventilación tangencial de enfriamiento
- Display Touch
- Horno multifunción 3 resistencias 9 funciones:  
Iluminación / Convección natural / Descongelación / Grill (variable) / Ventilación asistida (Estático + ventilador) / Multifunción (Resistencia posterior + ventilador) / Ventilador + Grill / Resistencia inferior + Ventilador / Pirólisis



- Puerta de 3 cristales
- 1 Bandeja & 1 rejilla
- Peso Bruto / Neto: 23,9 kg / 22,3 kg
- Dimensiones del producto (Alto x Ancho x Profundidad): 59,5 x 59,5 x 56,8 cms
- Dimensiones del hueco (Alto x Ancho x Profundidad): 59 x 56 x 56 cms
- Dimensiones Embaladas (Alto x Ancho x Profundidad): 66,5 x 62 x 65,2 cms
- CÓDIGO EAN: 8059019053165