

## iQ300, Microondas integrable, 60 x 38 cm, Acero inoxidable BF520LMR0



### Accesorios incluidos

1 x Plato giratorio

Microondas integrable de 38 cm para descongelar, recalentar o preparar platos en el menor tiempo posible.

✓ Apertura lateral: ideal para instalaciones en alto.

### Equipamiento

#### Datos técnicos

Tipo de horno microondas : Microondas

Tipo de control : Mecánico

Color del frontal : Acero inoxidable

Dimensiones de instalación necesarias (H x W x D) : 382 x 594 x 317 mm

Dimensiones cavidad (alto, ancho, fondo) : 201.0 x 308.0 x 282.0 mm

Longitud del cable de alimentación eléctrica : 130 cm

Peso neto : 16,1 kg

Peso bruto : 18,4 kg

Código EAN : 4242003805671

Potencia máxima de las microondas : 800 W

Potencia de conexión : 1270 W

Intensidad corriente eléctrica : 10 A

Tensión : 220-230 V

Frecuencia : 50 Hz

Tipo de enchufe : Schuko con conexión a tierra

Dimensiones cavidad (alto, ancho, fondo) : 201.0 x 308.0 x 282.0 mm

Accesorios incluidos : 1 x Plato giratorio



**iQ300, Microondas integrable, 60 x 38  
cm, Acero inoxidable  
BF520LMR0**

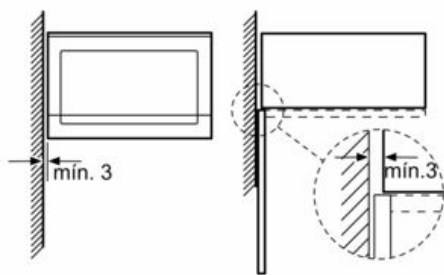
Equipamiento

- Capacidad: 20 litros
- Iluminación interior
- Plato giratorio de 25.5 cm de diámetro

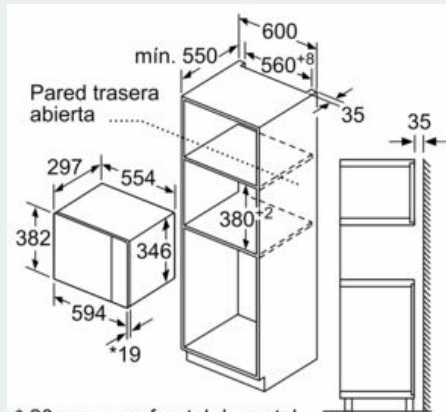
## iQ300, Microondas integrable, 60 x 38 cm, Acero inoxidable BF520LMR0

### Dibujos acotados

Microondas  
Montaje en esquina

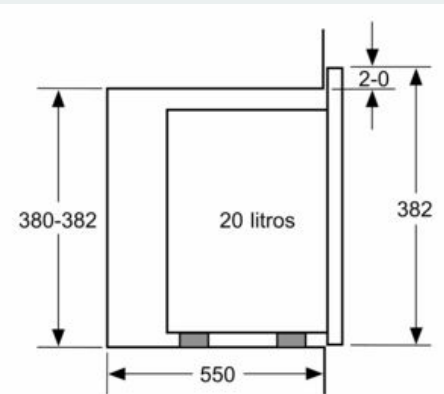


Dimensiones en mm



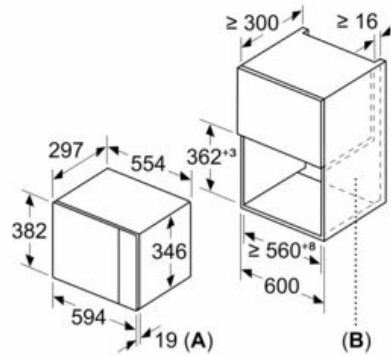
\* 20 mm para frontal de metal

Dimensiones en mm



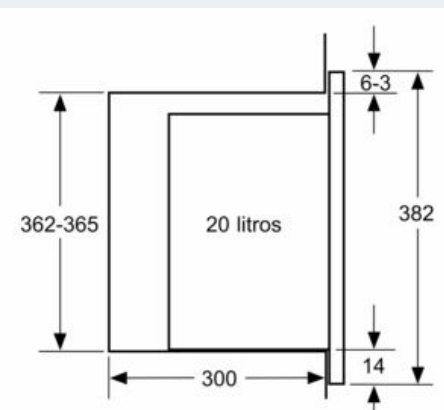
Dimensiones en mm

Dimensiones en mm



A: 20 mm para frontal de metal

B: Pared trasera abierta



Dimensiones en mm