

Horno compacto pirolítico, 60 x 45 cm, Cristal negro
3CB5878N6



3CB5878N6

- Diseño Serie Cristal
- Puerta abatible
- Sistema de apertura y cierre suave de la puerta
- Clase de eficiencia energética A, dentro del rango A+++ a D
- Control Deslizante totalmente integrado en el cristal: diseño profesional y fácil limpieza
- Control remoto vía App Home Connect
- Función AutoChef con 10 recetas
- Raíles Comfort Plus 100% extraíbles
- Gradas cromadas de fácil acceso para la bandeja y la parrilla
- Autolimpieza pirolítica con tres niveles
- Asistente de limpieza Aqualisis
- Multifunción 12 funciones: Aire caliente 3D Profesional, Aire caliente suave, Horno de leña, Hornear, Solera, Doble calor inferior, Turbo grill, Grill total, Grill pequeño, Descongelar, Mantener caliente, Precalentar vajilla
- Reloj electrónico con programación de inicio y paro de cocción
- Precalentamiento rápido automático
- VarioGrill: 3 niveles de gratinado
- Indicación de temperatura interior del horno en cada momento
- Recomendación automática de temperatura para cada función
- Esmalte antiadherente Titan de alta resistencia y fácil limpieza
- Puerta fría
- Iluminación interior halógena
- Accesorios incluidos: bandeja profunda, parrilla, esponja de limpieza

Accesorios opcionales

3HZ530000 Bandejas Dúo

3HZ532010 Bandeja con recubrimiento antiadherente

3HZ538000 Raíles Flex

Accesorios incluidos

4242006301378

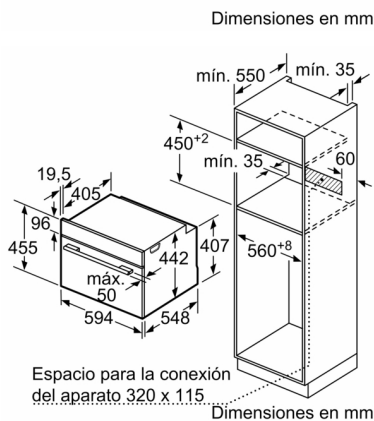
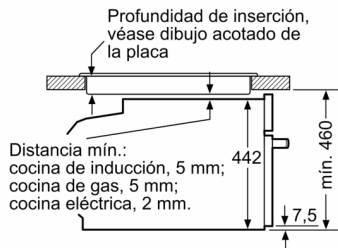


Horno compacto pirolítico, 60 x 45 cm, Cristal negro 3CB5878N6

Si se instala el aparato compacto debajo de una placa, se debe respetar el siguiente grosor de encimera (incl., dado el caso, la estructura de soporte).

Tipo de placa	Mín. grosor de la encimera	
	saliente	a nivel
Placa de inducción	42 mm	43 mm
Placa de inducción de superficie completa	52 mm	53 mm
Cocina de gas	32 mm	43 mm
Cocina eléctrica	32 mm	35 mm

Montaje con una placa.



Características

Color del frontal: Negro

Tipo de construcción: Integrable

Sistema de limpieza: Pirolítico+Hidrolítico

Dimensiones de instalación necesarias (H x W x D): 450-455 x 560-568 x 550 mm

Dimensiones de instalación necesarias (H x W x D): 455 x 594 x 548 mm

Medidas del producto embalado: 540 x 690 x 660 mm

Material del panel de mandos: Cristal

Material de la puerta: vidrio

Peso neto: 31,1 kg

Volúmen útil (de la cavidad): 47 l

Método de cocción: Aire caliente, Aire caliente suave, Calor intenso, Descongelar, Función pizza, Grill de amplia superficie, Grill de superficie reducida, Hornear, mantener caliente, Precalentar, Solera, ThermoGrill

Material de la cavidad: Otro

Regulación de temperatura: Electrónica

Número de luces interiores: 1

Longitud del cable de alimentación eléctrica: 150 cm

Código EAN: 4242006301378

Número de cavidades - (2010/30/CE): 1

Clase de eficiencia energética (2010/30/EC): A

Consumo de energía por ciclo convencional (2010/30/EC): 0,88 kWh/cycle

Energy consumption per cycle forced air convection (2010/30/EC): 0,71 kWh/cycle

Índice de eficiencia energética (2010/30/CE): 94,7 %

Potencia de conexión: 2990 W

Intensidad corriente eléctrica: 13 A

Tensión: 220-240 V

Frecuencia: 50; 60 Hz

Tipo de enchufe: Schuko con conexión a tierra

Accesorios incluidos: 1 x Parrilla profesional, 1 x Bandeja universal, 1 x esponja

Características de consumo y conexión

2023-01-25