

**iQ300, Frigorífico combinado de libre instalación, 203 x 60 cm, Acero inoxidable antihuellas KG39N2ICF**



**Accesorios incluidos**

- 3 x Huevera
- 1 x Bandeja cubitera

- ✓ Pared trasera satinada con sistema multiAirflow: todos los alimentos y bebidas se enfrían igual, estén donde estén.
- ✓ Controla todas las funciones fácilmente y con un suave toque, usando electrónica touchControl
- ✓ Función super-refrigeración: reduce la temperatura durante un tiempo limitado, para enfriar más rápido alimentos frescos recién introducidos.
- ✓ Las bandejas de cristal de seguridad son seguras, resistentes y de fácil limpieza.

**Equipamiento**

**Datos técnicos**

- Clase de eficiencia energética: C
- Promedio anual de consumo de energía en kilovatios hora por año (kWh/a): 162 kWh/annum
- Suma de volúmenes de compartimentos de congelador: 103 l
- Suma de volúmenes de compartimentos de abatidor: 260 l
- Emisiones de ruido aéreo: 35 dB(A) re 1 pW
- Clase de emisiones de ruido aéreo: B
- Tipo de construcción: Independiente
- Opción de puerta panelable: No posible
- Altura: 2030 mm
- Anchura del producto: 600 mm
- Fondo del aparato sin tirador: 665 mm
- Peso neto: 73,7 kg
- Intensidad corriente eléctrica: 10 A
- Bisagra de la puerta: Derecha reversible
- Frecuencia: 50 Hz
- Longitud del cable de alimentación eléctrica: 240 cm
- Nº de motocompresores: 1
- Nº de sistemas de frío independientes: 2
- Ventilador interior sección frigorífico: No
- Puerta reversible: Si
- Nº de bandejas ajustables en el compartimento frigorífico: 3
- Estantes para botellas: Si
- Tipo de instalación: N/A



**iQ300, Frigorífico combinado de libre instalación, 203 x 60 cm, Acero inoxidable antihuellas KG39N2ICF**

#### Equipamiento

##### Diseño

- Tiradores laterales integrados
- Iluminación interior mediante LED con softStart
- Panel trasero interior con diseño blanco brillante

##### Prestaciones

- Tecnología noFrost
- Visualización de la temperatura mediante LED
- Regulación independiente de temperatura en el frigorífico y congelador
- Función "super-refrigeración" con desconexión automática
- Funciones especiales: Eco

##### Sistema de conservación

- Cajón hyperFresh con regulador de humedad para frutas y verduras
- Cajón hyperFresh #0°C# para carnes y pescados

##### Equipamiento y seguridad

- Bandejas de cristal EasyAccess con topes de seguridad antivuelco
- 1 balcón grande, 3 balcones pequeños
- Botellero cromado de gran capacidad
- 3 cajones transparentes en el congelador
- Alarma óptica y acústica de puerta abierta
- Alarma óptica y acústica de avería

##### Etiquetado energético y otra información técnica

- Clase de eficiencia energética: C, dentro del rango de A (más eficiente) a G (menos eficiente)
- Consumo anual de energía: 162 kWh/a
- Muy silencioso: 35 dB
- Volumen útil total: 363 l
- Capacidad útil total del refrigerador: 260 l
- Capacidad útil total del congelador: 103 l

##### Medidas

- Dimensiones del aparato (alto x ancho x fondo sin tirador): 203 x 60 x 66.5 cm

##### Información técnica

- Puerta reversible
- Ruedas traseras y patas delanteras regulables en altura

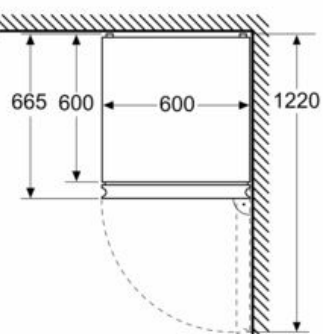
##### Accesorios

- Posibilidad de unión de dos aparatos con el accesorio de unión correspondiente

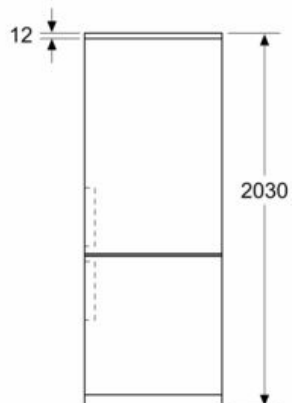
iQ300, Frigorífico combinado de  
libre instalación, 203 x 60 cm, Acero  
inoxidable antihuellas  
KG39N2ICF

## Dibujos acotados

Dimensiones en mm



Dimensiones en mm



Dimensiones en mm

