

iQ500, Frigorífico combinado de libre instalación, 203 x 60 cm, Black stainless steel KG39NAXCF



Accesorios incluidos

- 3 x Huevera
- 1 x Bandeja cubitera

Combi noFrost con sistema de conservación hyperFresh. Mantiene carnes y pescados frescos durante más tiempo.

- ✓ Tecnología noFrost: se acabó el tener que descongelar el frigorífico.
- ✓ Pared trasera metálica con sistema multiAirflow: todos los alimentos y bebidas se enfrían igual, estén donde estén.
- ✓ hyperFresh 0 °C: más espacio para frutas y verduras, y un entorno ideal para pescados y carnes.
- ✓ Luz LED lateral en el frigorífico y luz LED en el congelador: iluminación inteligente para no perderte ni un detalle.
- ✓ Controla todas las funciones fácilmente y con un suave toque, usando electrónica touchControl

Equipamiento

Datos técnicos

Clase de eficiencia energética: C
 Promedio anual de consumo de energía en kilovatios hora por año (kWh/a): 162 kWh/annum
 Suma de volúmenes de compartimentos de congelador: 103 l
 Suma de volúmenes de compartimentos de abatidor: 260 l
 Emisiones de ruido aéreo: 35 dB(A) re 1 pW
 Clase de emisiones de ruido aéreo: B
 Tipo de construcción: Independiente
 Opción de puerta panelable: No posible
 Altura: 2030 mm
 Anchura del producto: 600 mm
 Fondo del aparato sin tirador: 665 mm
 Peso neto: 73,7 kg
 Intensidad corriente eléctrica: 10 A
 Bisagra de la puerta: Derecha reversible
 Frecuencia: 50 Hz
 Longitud del cable de alimentación eléctrica: 240 cm
 N° de motocompresores: 1
 N° de sistemas de frío independientes: 2
 Ventilador interior sección frigorífico: No
 Puerta reversible: Si
 N° de bandejas ajustables en el compartimento frigorífico: 3
 Estantes para botellas: Si
 Tipo de instalación: N/A



iQ500, Frigorífico combinado de libre instalación, 203 x 60 cm, Black stainless steel KG39NAXCF

Equipamiento

Diseño

- Tiradores laterales integrados
- Panel trasero interior con diseño metalizado y MultiAirFlow
- Iluminación interior mediante LED con softStart

Prestaciones

- Tecnología noFrost
- Se conecta a tu móvil vía Home Connect: necesita accesorio KS10ZHC00
- Visualización de la temperatura mediante LED
- Iluminación en el congelador
- Regulación independiente de temperatura en el frigorífico y congelador
- Función "super-refrigeración" con desconexión automática
- Funciones especiales: Eco

Sistema de conservación

- Cajón hyperFresh con regulador de humedad para frutas y verduras
- Cajón hyperFresh #0°C# para carnes y pescados

Congelador

- 3 cajones transparentes en el congelador

Equipamiento y seguridad

- Bandejas de cristal EasyAccess con topes de seguridad antivuelco
- Botellero cromado de gran capacidad, Accesorio soporte de bebidas
- 1 balcón grande, 2 balcones pequeños
- Mantequillera
- Alarma óptica y acústica de puerta abierta
- Alarma óptica y acústica de avería

Etiquetado energético y otra información técnica

- Clase de eficiencia energética: C, dentro del rango de A (más eficiente) a G (menos eficiente)
- Volumen útil total: 363 l
- Consumo anual de energía: 162 kWh/a
- Muy silencioso: 35 dB
- Capacidad útil total del refrigerador: 260 l
- Capacidad útil total del congelador: 103 l

Información técnica

- Puerta reversible
- Ruedas traseras y patas delanteras regulables en altura

Medidas

- Dimensiones del aparato (alto x ancho x fondo sin tirador): 203 x 60 x 66.5 cm

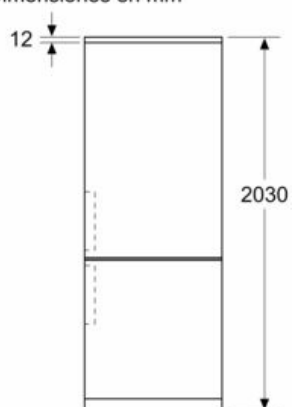
Accesorios

- Posibilidad de unión de dos aparatos con el accesorio de unión correspondiente

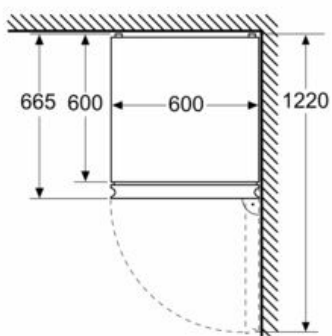
**iQ500, Frigorífico combinado de libre instalación, 203 x 60 cm, Black stainless steel
KG39NAXCF**

Dibujos acotados

Dimensiones en mm



Dimensiones en mm



Dimensiones en mm

