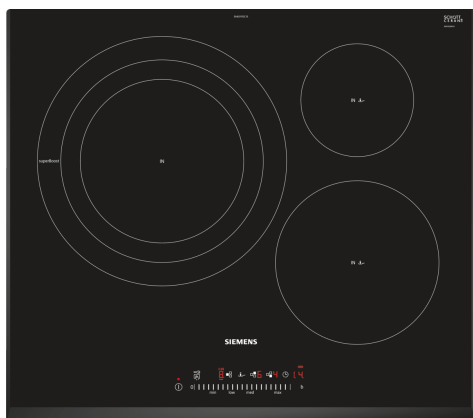


iQ300, Placa de inducción, 60 cm, Negro EH651FDC1E



Accesorios opcionales

HZ390090	Wok para radiantes e inducción
HZ390210	Sartén antiadherente con base de 15 cm.
HZ390230	Sartén antiadherente con base de 21 cm.
HZ390240	Paellera Ø 31 cm
HZ9E5100	Cafetera 4 tasas
HZ9FE280	Sartén de hierro Ø 18 / 28 cm
HZ9SE030	Set de 2 ollas y 1 sartén
HZ9SE040	set de 4 piezas
HZ9SE060	set de 6 piezas

Placa de inducción con fryingSensor, el preciso control de temperatura del aceite.

- ✓ touchSlider: basta con deslizar el dedo suavemente para seleccionar la potencia.
- ✓ La función boost acorta el tiempo de calentamiento inicial al aumentar la potencia en un 50%.
- ✓ El temporizador con desconexión automática apaga la placa transcurrido el tiempo seleccionado.
- ✓ Innovadora tecnología de inducción: más rápida, más precisa, más limpia, más segura.

Equipamiento

Datos técnicos

Familia de Producto:Placa independie.vitrocerámica
 Diseño: Integtable
 Energy input: Eléctrica
 Número de posiciones que se pueden usar al mismo tiempo: 3
 Dimensiones de instalación necesarias (H x W x D): . 51 x 560-560 x 490-500 mm
 Altura: 592 mm
 Dimensiones de instalación necesarias (H x W x D): . 51 x 592 x 522 mm
 Medidas del producto embalado: 126 x 753 x 603 mm
 Peso neto: 12.5 kg
 Peso bruto: 14.6 kg
 Indicador de calor residual: Separado
 Ubicación del panel de mandos: Hob front
 Material de la superficie básica: Cristal negro
 Color superficie superior: Negro
 Longitud del cable de alimentación eléctrica: 110.0 cm
 Código EAN: 4242003697580
 Tensión: 220-240 V
 Frecuencia: 60; 50 Hz



iQ300, Placa de inducción, 60 cm, Negro EH651FDC1E

Equipamiento

Prestaciones

- Control touchSlider con 17 niveles de potencia.
- 3 zonas de inducción con función boost para cada zona
- 1 zona gigante triple de 32 cm.
- 1 zona de 21 cm.
- 1 zona de 15 cm.
- Control de temperatura del aceite: fryingSensor con 4 niveles de temperatura
- Función quickStart: detección automática de zona
- Función memoria de ajustes seleccionados
- Función limpieza: bloqueo temporal del control
- Función silencio: 3 modos de indicadores acústicos
- Indicador consumo de energía
- Programación de tiempo y avisador acústico para cada zona
- Seguridad para niños
- Autodesconexión de seguridad de la placa
- Potencia total de la placa limitable
- Indicador de calor residual en 2 niveles

Accesorios

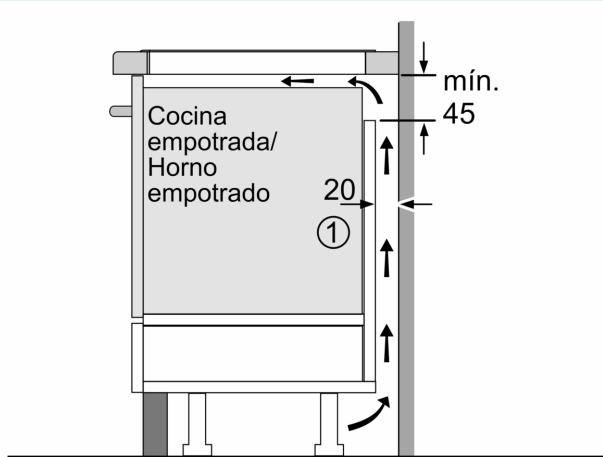
- Incluye recetario bajo pedido y guía rápida para el control de temperatura: fryingSensor

Medidas

- Medidas del aparato (ancho x fondo): 592 x 522 mm
- Medidas de encastre (ancho x fondo): 560 x 490 mm

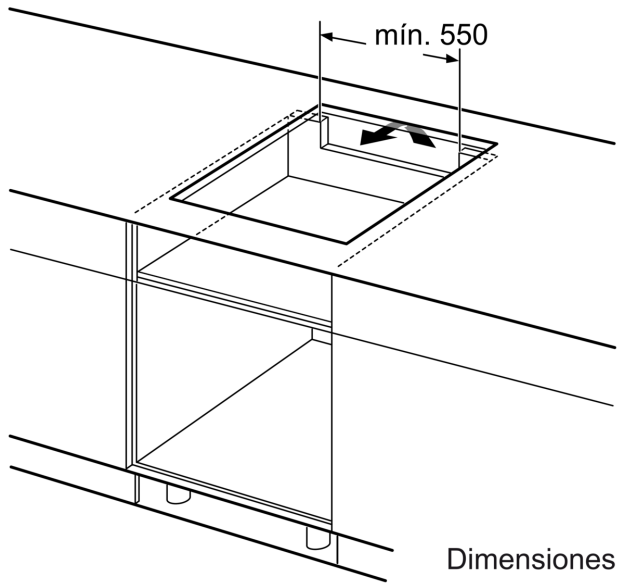
iQ300, Placa de inducción, 60 cm, Negro EH651FDC1E

Dibujos acotados



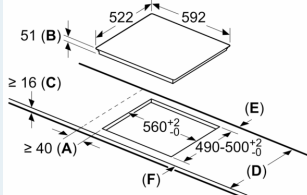
① Rendija de ventilación necesaria

Dimensiones en mm



Dimensiones en mm

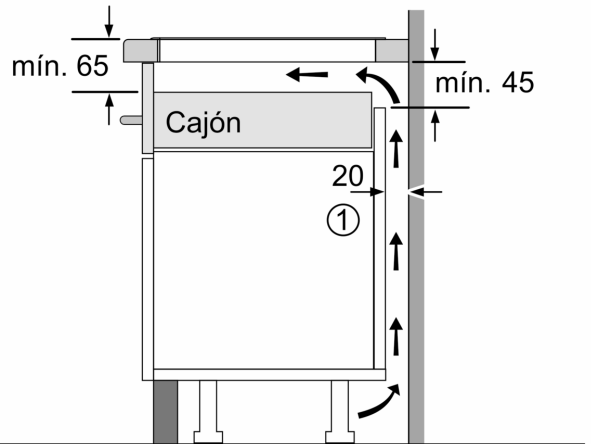
Dimensiones en mm



A: Distancia mínima desde el corte de la placa hasta la pared.
B: Profundidad de inserción
C: Debe haber un espacio libre de 30 mm entre la superficie de la encimera y la parte superior delantera del horno. Consultar el espacio necesario para el horno.

La encimera en la que se instale la placa debe resistir cargas de aprox. 60 kg; se pueden usar subestructuras adecuadas en caso necesario.

D	E	F
585-600	50	≥ 35
> 600	≥ 50	≥ 50



① Espacio de ventilación necesario.

Dimensiones en mm

Dibujos acotados

