



CI3 350 NF Frigorífico combi integrable No Frost de 178 cm con Motor T-Inverter



Easy 90



Fresh Box



LED



Motor Inverter



Zero Box

DESCRIPCIÓN

Frigorífico combi integrable No Frost de 178 cm con Motor T-Inverter

GAMA

Maestro

COLORES



REFERENCIA

REF. 113560005
EAN. 8421152155950

CARACTERÍSTICAS

Sistema de integración por guía deslizante
Motor T-Inverter
Control electrónico con display
Iluminación LED superior
Frío No Frost en congelador
Congelación rápida
Sistema antibacterias en la goma de cierre
Cajón ZeroBox (19 litros netos)
Indicador de congelación rápida
Tres bandejas de cristal de seguridad regulables en altura con perfil metálico
Botellero cromado para 4 botellas
Balcones ajustables en puerta
Alarma acústica de puerta abierta
Cajón FreshBox
Puertas reversibles con apertura 90º
Capacidad total: 275 litros brutos
Capacidad frigorífico: 186 litros netos
Capacidad congelador: 69 litros netos

DIMENSIONES

Altura del producto (mm):

1776

Anchura del producto (mm):

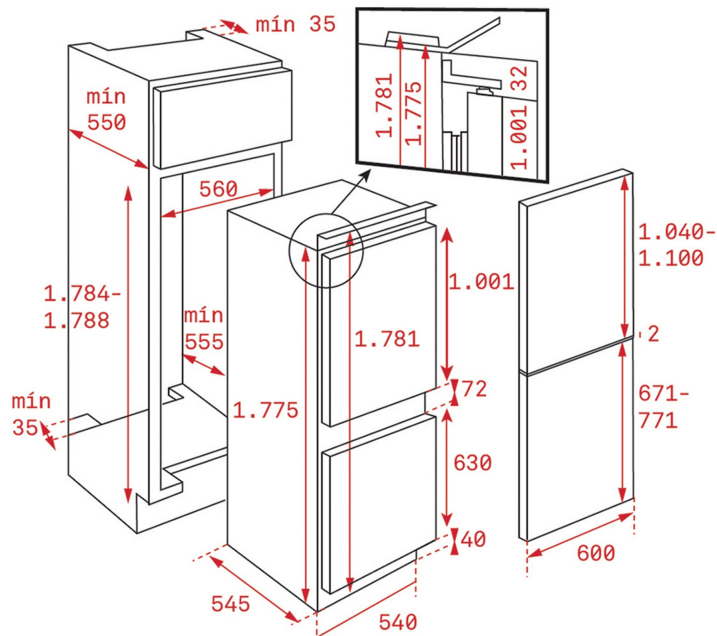
540

Profundidad del producto

(mm): 545

Longitud del producto (mm):

Peso neto (kg): 57,5



ESPECIFICACIONES TÉCNICAS

MEDIDAS DE AJUSTE

Nicho integrado (mm): 178

HOJA DE PRODUCTO

Sistema de refrigeración: Defrost/No Frost

Clase de Eficiencia Energética: A++

Compartimento de congelador No Frost: Sí

Capacidad bruta total (litros): 275

Capacidad del compartimento frigorífico (litros): 186

Capacidad del compartimento de enfriamiento (litros): 19

Capacidad del compartimento congelador (litros): 69

Clasificación del congelador: 4

Capacidad de congelación: 3,5

Consumo anual (kWh/año): 240

Tiempo de elevación de la temperatura (horas): 13

Clase climática: SN/ST

Potencia sonora (dB): 38

Certificados: CB; CE; TUV; VDE

Fuente de alimentación (V): 220-240
Potencia (W): 125
Potencia de descongelación (W): 120
Consumo energético al día (kW): 0,657
Tipo de enchufe: European
Longitud del cable (cm): 190

CARACTERÍSTICAS

Tipo de instalación: Integrable
Descongelación automática en el compartimento refrigerador: Sí
Descongelación automática en el compartimento congelador: Sí
Control electrónico: Sí
Termostato ajustable electrónico: Sí
Tratamiento antibacteriano: NO
Botón de ajuste de congelación: Sí
Función de congelación rápida: Sí
Iluminación interior: Sí
Puertas reversibles: Sí

LUCES INDICADORAS DE CONTROL

Indicador de congelación rápida: Sí
Alarma acústica: Sí

EQUIPAMIENTO

Número de botellas (botellero cromado): 4
Junta antibacteriana: Sí
Compartimento ZeroBox (0-3º): ZERO BOX
Compartimento MultiZone: NO
Bandeja cubitera extraíble: 1
Patas delanteras ajustables: Sí
Ruedas (traseras): Sí
Número de estantes: 3
Estantes ajustables para frigorífico: Sí
Compartimento FreshBox: 1
Compartimento VitaCareBox con control de humedad: FRESH BOX

FICHA DE PRODUCTO EU

Nombre o marca comercial del proveedor: TEKA
Dirección del proveedor (b): C/Cajo, 17, 39011, Santander , Spain
Identificador del modelo: CI3 350 NF EU

Tipo de aparato de refrigeración:

Aparato de bajo nivel de ruido: 0
Tipo de diseño: Built-in
Armarios para la conservación de vinos: 0
Otros aparatos de refrigeración: 1

Dimensiones totales (mm)

Altura: 1776
Anchura: 540
Profundidad: 545
Volumen total (dm³ o l): 262
Clase de eficiencia energética: E
Clases de ruido acústico aéreo emitido: C
Consumo de energía anual (kWh/a): 224
Clase climática: SN/ST
Temperatura ambiente mínima (°C) en la que puede funcionar el aparato de refrigeración: -5
Temperatura ambiente máxima (°C) en la que puede funcionar el aparato de refrigeración: 38
Compartimento 1: Fresh food

Compartimento 1 - Volumen (l): 193

Compartimento 1 - Ajuste de temperatura recomendado para un almacenamiento optimizado de alimentos (° C): 4

Compartimento 1 - Capacidad de congelación (kg / 24h): A

Compartimento 1 - Tipo de descongelación: NA

Compartimento 1 - Temperatura objetivo (° C): NA

Compartimento 1 - Parámetro termodinámico (rc): NA

Compartimento 1 - Nc: NA

Compartimento 2: 4-star

Compartimento 2 - Volumen (l): 69

Compartimento 2 - Ajuste de temperatura recomendado para un almacenamiento optimizado de alimentos (° C): -18

Compartimento 2 - Capacidad de congelación (kg / 24h): 3,2

Compartimento 2 - Tipo de descongelación: A

Compartimento 2 - Parámetro termodinámico (rc): NA

Compartimento 2 - Nc: NA

Parámetros de las fuentes luminosas (a) (b):

Tipo de fuente luminosa: LED on Ceiling

Duración mínima de la garantía ofrecida por el fabricante

(Años) (b): 24 months

Información adicional:

Enlace del sitio web del fabricante, en el que se encuentra la información contemplada en el punto 4, letra a), del anexo del Reglamento (UE) 2019/2019 (1) (b):

(a) determinado de acuerdo con el Reglamento Delegado (UE) 2019/2015 de la Comisión (2).

(b) Los cambios en estas rúbricas no se considerarán relevantes a los efectos del artículo 4, apartado 4, del Reglamento (UE) 2017/1369.

(c) Cuando la base de datos de los productos genere automáticamente el contenido definitivo de esta celda, el proveedor no introducirá los datos.(1)

(1) Reglamento (UE) 2019/2019 de la Comisión, de 1 de octubre de 2019, por el que se establecen los requisitos de diseño ecológico aplicables a los aparatos de refrigeración de conformidad con la Directiva 2009/125/CE del Parlamento Europeo y del Consejo y se deroga el Reglamento (CE) n.o 643/2009 de la Comisión (véase la página 187 del presente Diario Oficial).

(2) Reglamento Delegado (UE) 2019/2015 de la Comisión, de 11 de marzo de 2019, por el que se complementa el Reglamento (UE) 2017/1369 del Parlamento Europeo y del Consejo en lo relativo al etiquetado energético de las fuentes luminosas y se deroga el Reglamento Delegado (UE) n.o 874/2012 de la Comisión (véase la página 68 del presente Diario Oficial).



CI3 350 NF

ETIQUETA ENERGÉTICA

