

## Serie 8, Horno, 60 x 60 cm, Negro HBG675BB1



A+



### Accesorios incluidos

1 x Bandeja esmaltada, 1 x Parrilla profesional, 1 x Bandeja universal

### Accesorios opcionales

HEZ327000 Piedra Pizza, HEZ530000 2 Bandejas twin, HEZ531010 ;, HEZ532010 Bandeja profunda con antiadherente cerám, HEZ617000 Bandeja horno pizza 35 cm, HEZ625071 Bandeja grill, HEZ631070 Bandeja plana horno 455 x 375 x 29 mm, HEZ632070 Bandeja universal horno 455 x 375 x 38mm, HEZ633001 Tapa para bandeja profesional, HEZ633070 Bandeja profesional de 8 cm de alto, HEZ634000 Parrilla cromada 455 x 375 x 30 mm, HEZ635000 Accesorio, HEZ636000 Bandeja de vidrio, HEZ638170 Guías telescópicas 1 nivel, HEZ638270 Guías telescópicas 2 niveles, HEZ638370 Guías telescópicas 3 niveles, HEZ660050 Accessory, HEZ664000 Parrilla para hornos de vapor, HEZ915003 Fuente asados de cristal con tapa 5,4 l, HEZG0AS00 Cable de conexión 3m

## Horno multifunción con recetas automáticas para disfrutar de unos platos perfectos.

- **Control con display TFT:** muy fácil de usar gracias a su aro de control central y a todas las funcionalidades con textos y símbolos en color.
- **Recetas Gourmet:** hasta 10 recetas pre-programadas. Selecciona solo el tipo de alimento y peso, y disfruta. Resultados perfectos.
- **Calentamiento 4D Profesional:** calor uniforme para lograr una cocción perfecta, en cualquier nivel del horno.
- **Autolimpieza pirolítica:** elige entre los 3 niveles de intensidad, según el grado de suciedad del interior, y olvídate.
- **Asistente de limpieza con agua:** facilita el proceso de limpieza interior de la cavidad del horno.

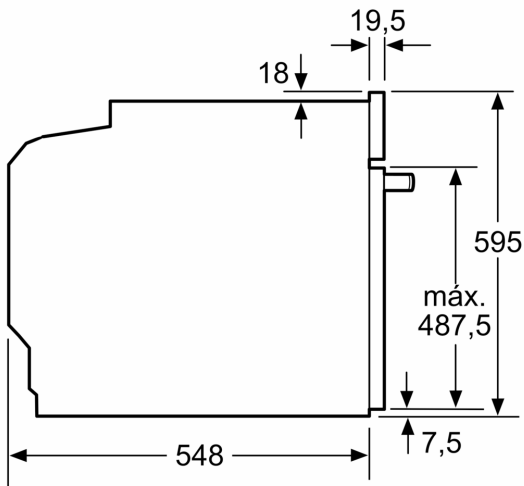
### Datos técnicos

Tipo de construcción: ..... Integrable  
 Sistema de limpieza: ..... Pirolítico y Asistente de limpieza con agua  
 Dimensiones de instalación necesarias (H x W x D): ..... 585-595 x 560-568 x 550 mm  
 Dimensiones (Alt x Anch x Fondo): ..... 595 x 594 x 548 mm  
 Medidas del producto embalado: ..... 670 x 670 x 680 mm  
 Material del panel de mandos: ..... Cristal  
 Material de la puerta: ..... vidrio  
 Peso neto: ..... 38.1 kg  
 Volúmen útil (de la cavidad): ..... 71 l  
 Modos de calentamiento: ..... Aire Caliente 4D Profesional, Descongelar, Grill de amplia superficie, Aire Cliente 3D Eco, Grill de superficie reducida, Hornear, Aire caliente ECO, Función Pizza, Cocción suave, Calor inferior, Grill con aire caliente, Precalentamiento, Mantener caliente  
 Regulación de temperatura: ..... Electrónica  
 Número de luces interiores: ..... 1  
 Longitud del cable de alimentación eléctrica: ..... 120.0 cm  
 Código EAN: ..... 4242002808673  
 Número de cavidades - (2010/30/CE): ..... 1  
 Clase de eficiencia energética: ..... A+  
 Consumo de energía por ciclo convencional (2010/30/EC): ..... 0.87 kWh/cycle  
 Energy consumption per cycle forced air convection (2010/30/EC): 69 kWh/cycle  
 Índice de eficiencia energética (2010/30/CE): ..... 81.2 %  
 Potencia: ..... 3600 W  
 Intensidad corriente eléctrica: ..... 16 A  
 Tensión: ..... 220-240 V  
 Frecuencia: ..... 60; 50 Hz  
 Tipo de enchufe: ..... Schuko a tierra  
 Accesorios incluidos: 1 x Bandeja esmaltada, 1 x Parrilla profesional, 1 x Bandeja universal

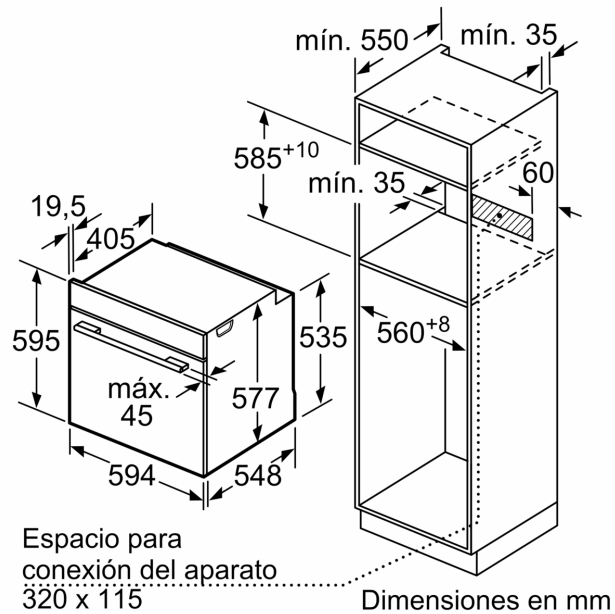


4 242002 808673

**Serie 8, Horno, 60 x 60 cm, Negro**  
**HBG675BB1**



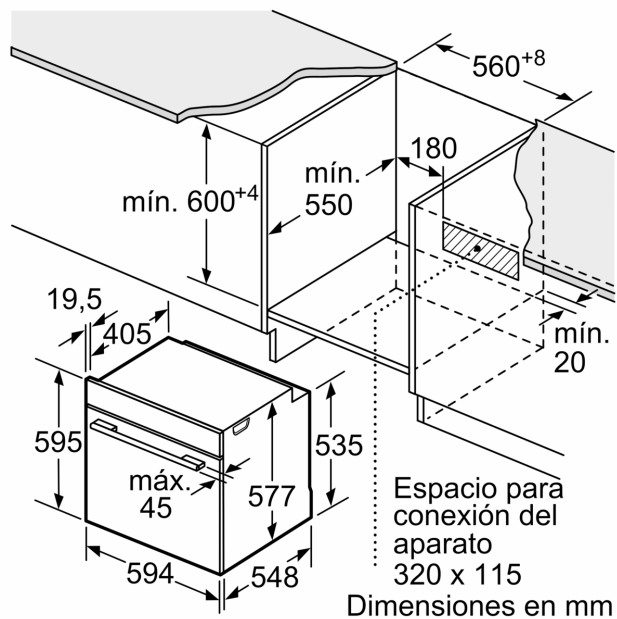
Dimensiones en mm



Dimensiones en mm

Si se instala el aparato debajo de una placa, se debe respetar el siguiente grosor de encimera (incl., dado el caso, la estructura de soporte).

| Tipo de placa                             | Mín. grosor de la encimera |         |
|---|----------------------------|---------|
|   | saliente                   | a nivel |
| Placa de inducción                        | 37 mm                      | 38 mm   |
| Placa de inducción de superficie completa | 47 mm                      | 48 mm   |
| Cocina de gas                             | 30 mm                      | 38 mm   |
| Cocina eléctrica                          | 27 mm                      | 30 mm   |



Dimensiones en mm