

Serie | 2, Lavavajillas totalmente integrable, 45 cm SPV2HKX41E



Lavavajillas conectables con opción de reducción de ruido en cualquier momento vía app Home Connect, Silence on demand.

- **Home Connect:** electrodomésticos con conectividad inteligente a internet para facilitar las tareas.
- Lavavajillas Bosch sostenibles gracias a la múltiple tecnología que incorporan. Tecnología ActiveWater consumo respetuoso de agua y energía garantizando unos resultados excelentes de limpieza.
- **Silence on demand:** pausa activa de hasta 30 min el nivel de ruido en cualquier momento a través de la app Home Connect.
- **InfoLight:** proyección de luz sobre el suelo indicando si el lavavajillas está o no en funcionamiento.
- **Programa Automático:** adapta el rango de temperatura y la presión del agua en función del grado de suciedad detectado. Todo ello garantizando los mejores resultados de lavado y cuidado de la vajilla.

Datos técnicos

Clase de eficiencia energética: E
Consumo de energía de 100 ciclos del programa Eco: 70 kWh
Número máximo de cubiertos: 9
Consumo de agua del programa eco en litros por ciclo: 8,5 l
Duración del programa: 3:40 h
Emisiones de ruido aéreo: 46 dB(A) re 1 pW
Clase de emisiones de ruido aéreo: C
Tipo de construcción: Integrable
Altura de la encimera extraíble: 0 mm
Dimensiones del aparato: 815 x 448 x 550 mm
Dimensiones de instalación necesarias (H x W x D): 815-875 x 450 x 550 mm
Certificaciones de homologación: CE, VDE
Fondo con puerta abierta a 90 grados: 1150 mm
Patas regulables: Si, a todo
Ajuste máximo de las patas: 60 mm
Zócalo regulable: Ambos horizontal y vertical
Peso neto: 27,821 kg
Peso bruto: 29,5 kg
Potencia de conexión: 2400 W
Intensidad corriente eléctrica: 10 A
Tensión: 220-240 V
Frecuencia: 50; 60 Hz
Longitud del cable de alimentación eléctrica: 175 cm
Tipo de enchufe: Schuko con conexión a tierra
Longitud del manguito de entrada: 165 cm
Longitud del manguito de salida: 205 cm
Código EAN: 4242005206025
Tipo de instalación: Totalmente integrable

Accesorios opcionales

SGZ1010 : ACCESORIO LAVAVAJILLAS EXT. AQUASTOP



4 242005 206025

Serie | 2, Lavavajillas totalmente integrable, 45 cm SPV2HKX41E

Lavavajillas conectables con opción de reducción de ruido en cualquier momento vía app Home Connect, Silence on demand.

- Home Connect: controla tu electrodoméstico desde cualquier lugar a través de la app
- Clase de eficiencia energética: E dentro del rango de A (más eficiente) a G (menos eficiente)
- Capacidad: 9 servicios
- Motor EcoSilence, mínimo ruido y mejor eficiencia
- Display digital con indicadores luminosos y teclas
- InfoLight: proyección de luz en el suelo para saber que está en funcionamiento
- Freno en cesta inferior evitando posibles descarrilamientos
- Cesta superior regulable en altura
- Cestillo para cubiertos
- Programa especial: limpieza de la cuba
- Programa Prelavado: configurable en la tecla "Favorito"
- 3 funciones especiales: Inicio remoto, Extra Secado, SpeedPerfect+
- Silence on demand vía App HC
- Inicio diferido: 3/6/9 horas
- Bandeja dosificadora de detergentes combinados
- Detección automática de detergentes "Todo en 1"
- Cuba interior del lavavajillas de acero inoxidable. 10 años de garantía en la cuba
- AquaStop: sistema de protección antifugas. Garantía de por vida
- Consumo de agua por ciclo: 8.5 litros
- Nivel de ruido: 46 dB
- Dimensiones del aparato (alto x ancho x fondo): 81.5 x 44.8 x 55 cm

** Información sobre los términos y condiciones de la garantía en la web.*

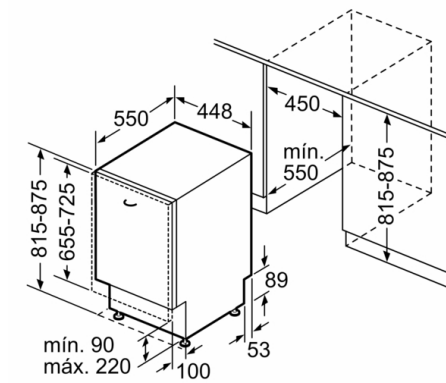
¹ Dentro del rango de eficiencia energética desde A (más eficiente) hasta G (menos eficiente)

**Serie | 2, Lavavajillas totalmente integrable,
45 cm
SPV2HKX41E**

dimensiones en mm



⏏ enchufe
() valores con juego de prolongación



Dimensiones en mm