



Limpieza automática al alcance de tu mano

Con su función de limpieza pirolítica, este horno simplemente se limpia solo. Quema toda la suciedad y la grasa, dejando unas finas cenizas que se limpian en un momento.

Horno Pirolítico (1 ciclo), multifunción 9, reloj electrónico programable, carriles telescópicos en 1 nivel, mandos escamoteables, INOX Antihuellas, Clase A+

Ventajas y características

Olvídate de fregar con la limpieza pirolítica

La función de limpieza pirolítica convierte la grasa en cenizas. La puerta se bloquea y la temperatura sube hasta aproximadamente 500°C, temperatura suficiente para eliminar los residuos. Cuando el horno se enfríe simplemente tienes que quitar las cenizas.



Resultados homogéneos en cualquier nivel

Disfruta de resultados uniformes con la cocción Multinivel. El ventilador adicional garantiza una cocción uniforme en los dos niveles para que puedas cocinar tus recetas favoritas a la vez.

El tiempo controlado con la pantalla LED

Establece tiempos de cocción exactos y realiza un seguimiento de todos tus platos con el display LED.

Horno convencional para una cocción uniforme

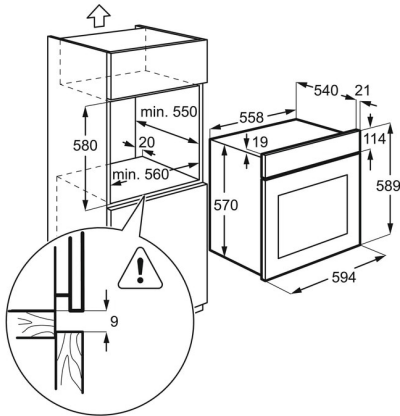
El aire caliente generado dentro del horno circula por toda la cavidad de forma uniforme. Esto permite un calentamiento más rápido y ofrece los mismos resultados a temperaturas un 20% más bajas para que ahorres tiempo y energía.

- Horno independiente
- Horno multifunción
- Clasificación energética: A+
- Funciones de cocción del horno: Calor inferior, Cocción convencional/tradicional, Descongelar, Grill rápido, Gratinar, Turbo + Horneado sin extraer la humedad, Función Pizza, Limpieza pirolítica, Turbo, Grill Turbo
- Inox antihuellas
- Con 2 niveles de cocción
- Autolimpieza pirolítica
- Propuesta automática temperatura
- Regulación electrónica temperatura
- Seguridad niños
- Indicadores de calor residual
- Mandos escamoteables
- Funciones electrónicas: 1 ciclo pirolítico, Desconexión automática del horno, Comprobación de resultados, Bloqueo de seguridad, Modo DEMO, Tiempo de cocción, Regulación electrónica de la temperatura, Fin de cocción, Avisador de minutos, Indicador de temperatura real, Indicador de calor residual, Aprovechamiento del calor residual, Códigos de error, Sugerencia de temperatura, Hora del día
- Ventilador tangencial
- Bandejas del horno: 1 bandeja de esmalte negro, 1 grasera de esmalte negro
- Parrillas: 1 parrilla cromada
- Modo Demo
- Códigos de servicio
- Longitud del cable eléctrico 1.1m

Especificaciones de producto

Tipo	Horno multifunción	Fondo interior (mm)	401
Clase	Clase A+	Máx. Potencia grill (W)	2450
Temperaturas	50°C - 250°C	Frecuencia (Hz)	50
Panel	Display LED	Voltaje (V):	230
Mandos	Escamoteables	Nivel de ruido dB(A)	52
Potencia máxima (W)	2515	Consumo energético en modo estándar (kWh/ciclo)	0.87
Funciones de cocción	Calor inferior, Cocción convencional/tradicional, Descongelar, Grill rápido, Gratinar, Turbo + Horneado sin extraer la humedad, Función Pizza, Limpieza pirolítica, Turbo, Grill Turbo	Consumo energético en circulación forzada (kWh/ciclo)	0.64
		Tipo de cavidad	Media
		Fuente de energía	Eléctrico
Índice de eficiencia energética	81	PNC	944 068 147
Limpieza	Pirolítica	EAN	7332543774074
Medidas hueco (mm)	593x560x550	Código de producto	ER Open
Modelo	ZOPXE5X2		
Alto (mm)	590		
Ancho (mm)	594		
Alto interior (mm)	328		
Fondo (mm)	560		
Accesorios incluidos	1 Carril TR1L		
Alto hueco (mm)	593		
Ancho hueco (mm)	560		
Fondo hueco (mm)	550		
Ancho interior (mm)	408		

PSGBOV140D002004



PSGBOV140D002005

