

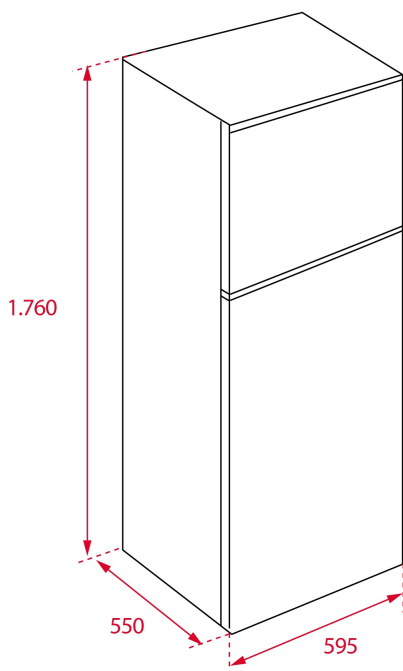
Frigorífico Combi de libre instalación Defrost de 176cm con 2 puertas reversibles



Fresh Box



LED

Motor  
Inverter

## REFERENCIA

REF: 113380000

EAN: 8434778013023

## CARACTERÍSTICAS

Descongelación automática en frigorífico  
Termostato regulable  
Luz interior LED  
Cuatro bandejas de cristal de seguridad regulables en altura  
Cajón FreshBox  
Tres balcones transparentes en puerta  
Puertas reversibles  
Ruedas traseras de desplazamiento  
Patas delanteras regulables en altura  
Tirador integrado  
Capacidad total: 295 litros brutos  
Capacidad frigorífico: 225 litros netos  
Capacidad congelador: 69 litros neto

## DIMENSIONES

**Altura del producto (mm):** 1760  
**Anchura del producto (mm):** 595  
**Profundidad del producto (mm):** 550  
**Longitud del producto (mm):**  
**Peso neto (kg):** 48

## ESPECIFICACIONES TÉCNICAS

Clase de eficiencia energética (UE 2019/2016): NA  
Clase climática: ST/N  
Consumo energético (kW/día): 0,715  
Consumo anual (kWh/año): 261  
Capacidad de congelación: 3,5  
Nivel de ruido (dBA): 41  
Tasa de potencia (V): 220-240  
Frecuencia (Hz): 50

## COLORES



113380000

Blanco