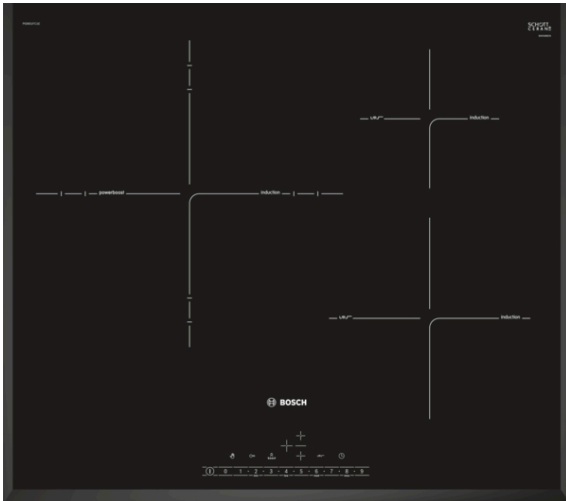


**Serie | 6, Placa de inducción, 60 cm,
negro
PID651FC1E**



Accesorios opcionales

HEZ390210 : Sartén antiadherente de 15 cm. de base.
HEZ390230 : Sartén antiadherente de 21 cm de base
HEZ9SE030 : Set de 2 ollas y 1 sartén

**PerfectFry, control de temperatura del
aceite: permite conseguir un dorado
perfecto de los alimentos gracias al sensor
automático.**

- **Control DirectSelect:** selecciona fácilmente la zona de cocción, su potencia y otras funciones.
- **PerfectFry, control de temperatura del aceite:** selecciona el nivel deseado y la sartén se calentará a la temperatura perfecta para introducir el alimento. La placa te avisará en el momento justo.
- **Función Sprint:** reduce el tiempo de calentamiento de grandes cantidades de agua y otros líquidos hasta en un 50%.
- **Programación del tiempo de cocción:** apaga la zona de cocción seleccionada una vez transcurrido el tiempo establecido.

Datos técnicos

Familia de Producto : Placa independie.vitrocera mica

Tipo de construcción : Integrable

Entrada de energía : Eléctrico

Número de posiciones que se pueden usar al mismo tiempo : 3

Dimensiones de instalación necesarias (H x W x D) : 51 x 560-560 x 490-500 mm

Anchura del producto : 592 mm

Dimensiones de instalación necesarias (H x W x D) : 51 x 592 x 522 mm

Medidas del producto embalado : 126 x 753 x 603 mm

Peso neto : 13,559 kg

Peso bruto : 14,7 kg

Indicador de calor residual : Separado

Ubicación del panel de mandos : Frontal de placa de cocina

Material de la superficie básica : Vitrocera mica

Color superficie superior : negro

Certificaciones de homologacion : AENOR, CE

Longitud del cable de alimentación eléctrica : 110 cm

Código EAN : 4242002870267

Potencia de conexión eléctrica : 7400 W

Tensión : 220-240 V

Frecuencia : 50; 60 Hz



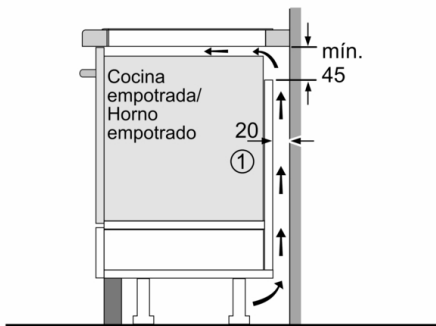
4 242002 870267

Serie | 6, Placa de inducción, 60 cm, negro PID651FC1E

PerfectFry, control de temperatura del aceite: permite conseguir un dorado perfecto de los alimentos gracias al sensor automático.

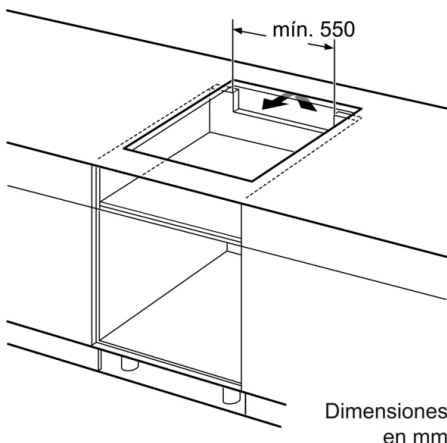
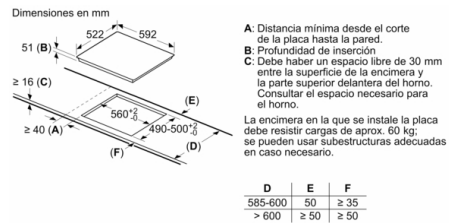
- Control DirectSelect con 17 niveles de cocción
- Control de temperatura del aceite con 4 niveles
- - 1 zona gigante Maxx de 32 cm
- - 1 zona de 21 cm
- - 1 zona de 15 cm
- 3 zonas de inducción con función Sprint para cada zona:
- Función Inicio Automático
- Función Memoria
- Función Clean: bloqueo temporal del control
- Función Mi Consumo
- Programación de tiempo de cocción para cada zona y avisador acústico
- Bloqueo de seguridad para niños automático o manual
- Indicador de calor residual dual (H/h)
- Desconexión automática de seguridad de la placa
- Potencia total de la placa limitable por el usuario

Serie | 6, Placa de inducción, 60 cm, negro PID651FC1E

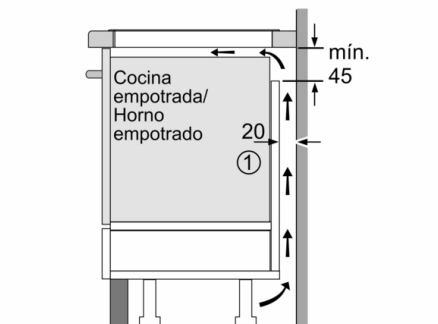


① Rendija de ventilación necesaria

Dimensiones en mm

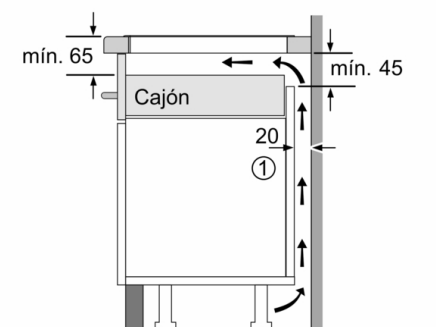


Dimensiones en mm



① Rendija de ventilación necesaria

Dimensiones en mm



① Espacio de ventilación necesario.

Dimensiones en mm