

Microondas integrable, 60 x 36 cm, Acero inoxidable  
3WMX1918



### **3WMX1918**

### **3WMB1918**

#### **Tipos de calentamiento**

- 5 niveles de potencia del microondas: máximo 800 W
- Capacidad: 17 l

#### **Seguridad**

- Concepto de fácil uso: especialmente sencillo, configuración sin problemas
- Iluminación interior convencional
- Plato giratorio de 24.5 cm de diámetro
- Tecla de apertura

#### **Prestaciones**

- Longitud del cable de conexión: 130 cm
- instalación en mueble alto de 60 cm de ancho

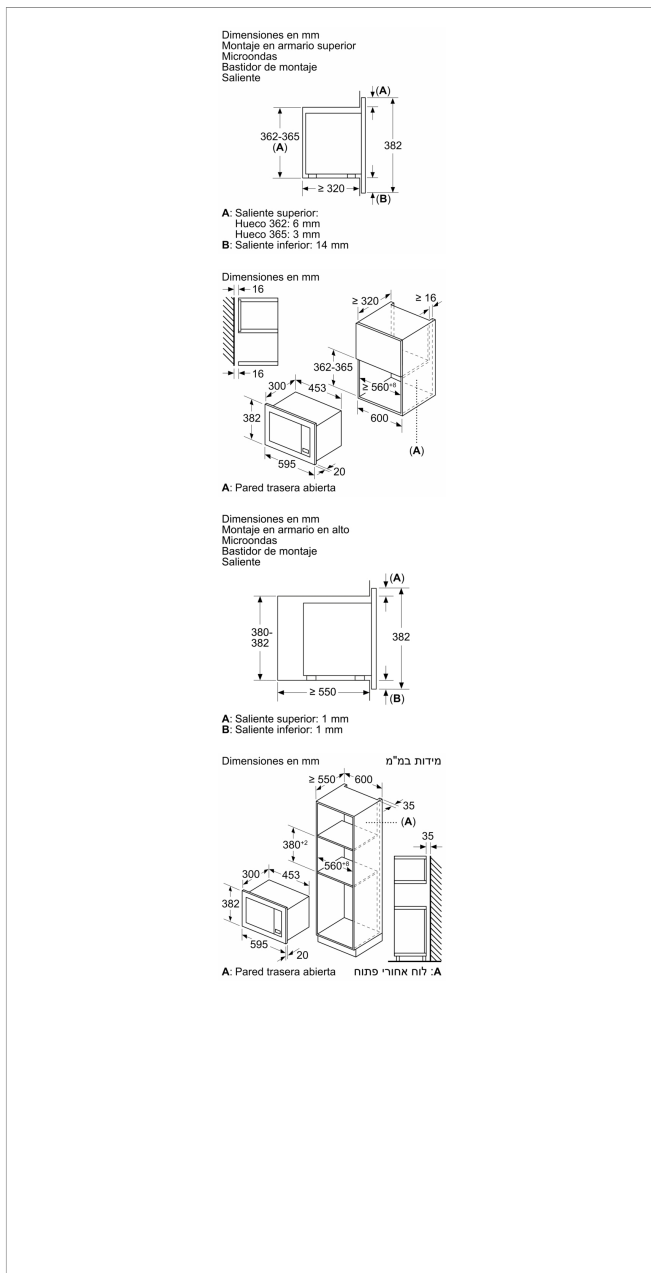
#### **Medidas**

- Dimensiones del aparato (alto x ancho x fondo): 364 mm x 453 mm x 320 mm
- Dimensiones de encastre (alto x ancho x fondo): 362 mm-362 mm x 560 mm-560 mm x 320 mm
- Consultar y respetar las dimensiones de encastre facilitadas en el manual de instalación

#### **Accesorios incluidos**

**4242006164805**

## Microondas integrable, 60 x 36 cm, Acero inoxidable 3WMX1918



### Características

**Tipo de horno microondas: Microondas**

**Tipo de control: Mecánico**

**Color del frontal: Acero inoxidable**

**Dimensiones cavidad (alto, ancho, fondo): 194.0 x 290 x 285.0 mm**

**Certificaciones de homologacion: CE**

**Longitud del cable de alimentación eléctrica: 130 cm**

**Peso neto: 15,654 kg**

**Peso bruto: 18,0 kg**

**Código EAN: 4242006164805**

**Potencia máxima de las microondas: 800 W**

**Potencia de conexión: 1270 W**

**Intensidad corriente eléctrica: 10 A**

**Tensión: 230 V**

**Frecuencia: 50 Hz**

**Tipo de enchufe: Schuko con conexión a tierra**

**Dimensiones cavidad (alto, ancho, fondo): 194.0 x 290 x 285.0 mm**

### Características de consumo y conexión

2021-10-03